

# **JKW5 系列 V5.1**

## **无功功率自动补偿控制器**

### **使用说明书**

**CNHUDC<sup>®</sup>**

**华星电气有限公司**

## 一、简介

JKW5系列无功功率自动补偿控制器,适用于低压配电系统电容器补偿装置的自动调节(以下简称控制器),使功率因数达到用户预定状态,提高电力变压器的利用效率,减少线损,改善供电的电压值量,从而提高了经济效益与社会效益。

## 二、功能特点

- 1、以无功功率计算投切电容容量、补偿精度高。
- 2、功率因数测量精度高,显示范围宽。
- 3、初始相位预置(软件调节同名端或电流信号极性)。
- 4、具有功率因数与无功功率两种控制模式。
- 5、人机界面友好操作方便。
- 6、各种控制参数全数字可调直观使用方便。
- 7、具有自动运行与手动运行两种工作方式。
- 8、具有过电压和欠电压保护功能。
- 9、具有掉电保护功能数据不丢失。
- 10、电流信号输入阻抗低 $\leq 0.01\Omega$ 。

## 三、使用条件

- 1、海拔高度不高于2500米。
- 2、环境温度 $-25^{\circ}\text{C}\sim+50^{\circ}\text{C}$ 。
- 3、空气湿度在 $40^{\circ}\text{C}$ 时不超过50%, $20^{\circ}\text{C}$ 时不超过90%。
- 4、周围环境无腐蚀性气体,无导电尘埃,无易燃易爆的介质存在。
- 5、安装地点无剧烈震动。

## 四、技术数据

额定工作电压	AC 220V或380V	50Hz
额定工作电流	AC 0-5A	50Hz
输出触点容量	AC 220V 7A	50Hz
显示功率因数	滞后0.001-超前0.001	
测量无功功率	0—9999Kvar	
欠压保护值	300V	
控制方式	自动寻优/循环投切	
灵敏度	60mA	
防护等级	外壳IP40	

## 五、工作模式的特点 任何时刻控制器只能工作在1种工作模式下

**功率因数控制模式的特点:**本控制器在出厂前已将工作模式调整在功率因数控制模式下,所有参数已按最合理的方式预置,用户只要接线正确就能正常工作,无须任何操作。

**无功功率控制模式的特点:**能精确的控制电容器组的投切无投切震荡,适合所有工作环境特别是负载轻电容容量大的场合。

## 六、功率因数控制模式与无功功率控制模式的选择

控制器工作模式的选择是利用 **PR-4** 参数的取值不同来区别的。如用户将此参数调节在(1—12)内则表示控制器工作功率因数模式下,数据的大小表示控制器输出回路的多少;如用户将参数调节在(50—5000)内则表示控制器工作在无功功率控制模式下,数据的大小表示用户系统总电流互感器变比。

**注:**在无功功率控制模式下用户在没有使用控制器之前必须给控制器输入实际电流互感器变比及所有电容器容量等参数。

## 七、不同工作模式下的各菜单显示内容

工作模式	功率因数	无功功率	手动运行
无功功率控制模式	自动显示功率因数	自动显示无功功率	显示功率因数
功率因数控制模式	自动显示功率因数	显示“Auto”	显示功率因数

## 八、调试




**警告：**用户在调试过程中务必遵循以下的调试步骤进行，其中打☆号的为控制器工作在无功功率控制模式下的操作项。

- 1、按照接线图的要求组装好补偿装置，并对其进行一次详细的检查，排除那些会带来严重安全隐患的错误。
- 2、补偿装置合闸，控制器进入自动运行状态。
- ☆ 3、输入现场信号电流互感器的变比，详见菜单操作。
- ☆ 4、输入每支路电容器组容量，详见菜单操作。
- 5、操作“菜单”键使手动运行指示灯亮，手动运行作为补偿装置调试的一种手段可以用来检查其接线正确与否，操作递增键投入一电容组操作递减键切除一电容器组。

**注意：**对应电容器值为零的输出端子不能进行投切动作。以上操作可以没有电流信号。

- 6、为了使控制器能自动投切电容器组，除了用户必须将菜单置于“功率因数”或“无功功率”菜单之下外还必须有滞后于电压信号的电流信号并且系统电压既不高于过压保护值也不低于欠压保护值。

## 九、按键功能

名称	符号	内容
菜单键		主菜单，子菜单选择。注：按住菜单键3秒钟方可要进入参数预置菜单
递增键		预置参数时增加数据，手动运行时投入电容器组。
递减键		预置参数时减少数据，手动运行时切除电容器组 在“功率因数”菜单下：功率因数控制模式显示二次电流 mA 无功功率控制模式显示一次电流 A 在“无功功率”菜单下：显示电压信号值 V

## 十、菜单操作

### 1. 在功率因数控制模式下的参数调节步骤

被预置参数的选择	参数代码	代码含义	参数范围	参考参数
按住“菜单”键3秒钟使“参数预置”指示灯亮	<b>PA-1</b>	投入门限	滞后0.70-超前0.70	滞后0.95
再按“菜单”键	<b>PA-2</b>	延时预置	1-250秒	30秒
再按“菜单”键	<b>PA-3</b>	过压预置	230-260V(或380-500V)	240V(430V)
再按“菜单”键	<b>PA-4</b>	回路预置	1-12路	4-12路与型号有关
再按“菜单”键	<b>PA-5</b>	切除门限	0.70ind-0.70cap 注④	1.0
同时按“△▽”键3秒钟	<b>PA-6</b>	信号初始相位	0度或180度 注③	0度
再按“菜单”键3秒	存储被预置的参数，进入自动运行状态			

## 2. 在无功功率控制模式下的参数调节步骤

被预置参数的选择	参数代码	代码含义	参数范围	参考参数
按住“菜单”键 3秒钟使“参数预置”指示灯亮	<b>PA-1</b>	目标功率因数	滞后0.70-超前0.70	滞后0.98
再按“菜单”键	<b>PA-2</b>	延时预置	1-250秒	30秒
再按“菜单”键	<b>PA-3</b>	过压预置	230-260V(或380-500V)	240V(430V)
再按“菜单”键	<b>PA-4</b>	CT变比预置	50-5000 注①	实际配置
再按“菜单”键	<b>C-01</b>	第1回路电容器容量	0-150.0Kvar 注②	实际配置
再按“菜单”键	<b>C-02</b>	第2回路电容器容量	0-150.0Kvar 注②	实际配置
.....	.....	.....	.....	实际配置
再按“菜单”键	<b>C-12</b>	第12回路电容器容量	0-150.0Kvar 注②	实际配置
同时按“ $\Delta \nabla$ ” 键3秒钟	<b>PA-6</b>	信号初始相位	0度或180度 注③	0度
再按“菜单”键3秒	存储被预置的参数，进入自动运行状态			

### 以下注解内容用户必须仔细阅读特别是黑体字

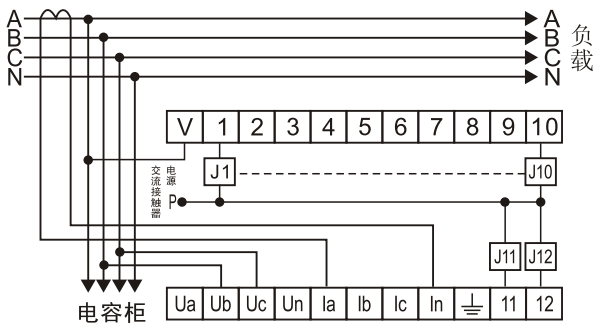
- 注：①、在无功功率控制模式下，CT变比预置值为信号电流互感器变比的分子值，如用户的信号电流互感器变比为500/5A，则CT变比预置值为500而不是100。
- ②、在无功功率控制模式下，没有接电容器组的输出回路其容量参数应预置为“0”。对于电容器预置容量为“0”的输出回路控制器不输出控制信号。
- ③、当输入至控制器的电压信号与电流信号处在同名端状态时用户应将此参数调为“0”当输入至控制器的电压信号与电流信号处在非同名端状态时用户应将此参数调为“180”在电压信号与电流信号取样都正确、同时控制器在没有投入一组电容器组的情况下显示的功率因数总为负数，则可判为输入至控制器的电压信号与电流信号处在非同名端状态，如初始相位为“180”时用户应将其调整为“0”；如初始相位为“0”时用户应将其调整为“180”，当一台补偿装置安装完后用户必须确认此参数正确与否，否则极有可能导致控制器的异常工作。
- ④、在功率因数控制模式下，切除门限参数必须高于投入门限参数0.02以上。如用户误将切除门限参数修改为低于投入门限值+0.02的值，参数修改程序将自动将切除门限参数设定为当前投入门限参数+0.05的值。

## 十一、显示说明

- 过压状态 ☆如当前菜单指示灯频闪则表示控制器工作在过压切除状态，显示值为系统电压值。
- cos φ 值 ☆显示 **0.985** 表示当前功率因数为滞后0.985，显示 **-0.985** 表示当前功率因数为超前0.985。
- 欠流状态 ☆显示 **C--0** 表示欠电流，信号电流小于60mA。

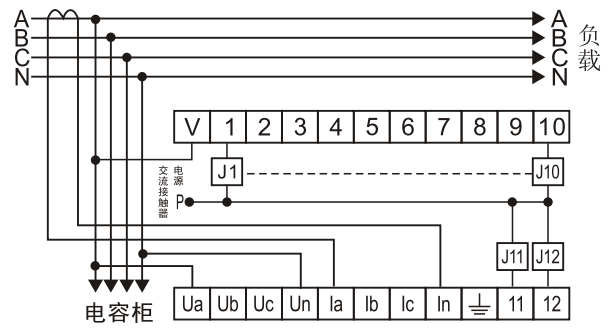
## 十二、接线图

JKW5C-12接线图(取样电压380V)  
开孔尺寸:113x113(mm) (图1)



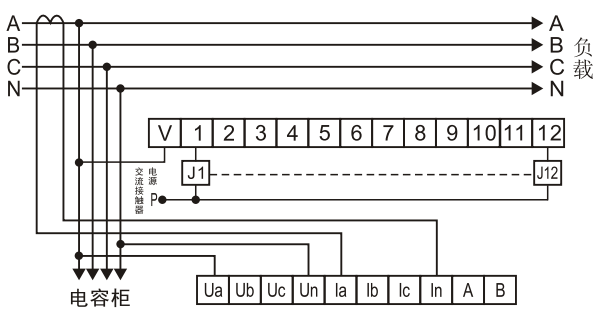
JKW5C(图1): Ub、Uc 电压信号输入端;  
Ia、In 电流信号输入端;  
V 控制输出端子公共端。

JKW5C-12接线图(取样电压220V)  
开孔尺寸:113x113(mm) (图2)



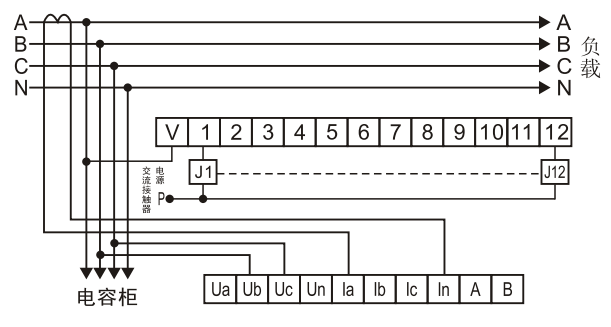
JKW5C(图2): Ua、Un 电压信号输入端;  
Ia、In 电流信号输入端;  
V 控制输出端子公共端。

JKW5B-220V 接线图 开孔尺寸:162x102(mm)



Ua、Un 电压信号输入端;Ia、In 电流信号输入端;  
V 控制输出端子公共端。

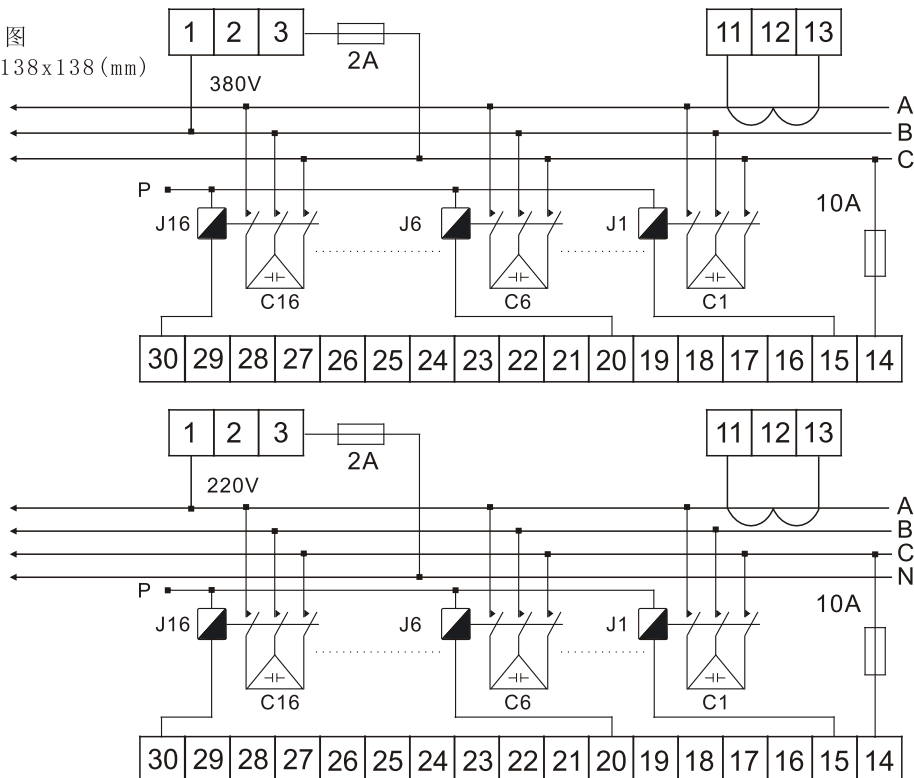
JKW5B-380V 接线图 开孔尺寸:162x102(mm)



Ub、Uc 电压信号输入端;Ia、In 电流信号输入端;  
V 控制输出端子公共端。

如接触器为 380V, P点接 B或 C; 如接触器为 220V, P点接 N相。

JKW58接线图  
开孔尺寸:138x138(mm)



JKW58: 1、3电压信号输入端; 11、13电流信号输入端; 14 控制输出端子公共端。

### 十三、故障与排除

控制器在安装使用过程中会因一些容易忽视的接线错误，导致补偿装置非正常运行，以下为几条多出故障现象及其解决方法：

- 1、控制头面板投入运行指示亮，但交流接触器不吸合，此种现象是因为交流接触器的线圈没有得到电源或电源过低所引起的，用户应检查交流接触器型号是否与图纸一致，保险是否完好，交流接触器电源公共端与控制器输出公共端是否连在同一根线上，连线有无开路。
  - 2、随着电容器的投入功率因数变化不正常或不怎么变化。前一种现象是因为电压或电流信号的取样不对所引起的，用户应重点检查信号的取样。后者则是因为用户的信号电流互感器套取的位置不对所引起应将电流互感器套在其输出能反映总负荷电流变化的地方。(如总柜母线)
  - 3、控制器表头总显示  $C - - 0$  这种现象是因为输入到控制器的信号电流太小(小于60mA)或无电流引起的，用户应计算一下电流互感器的变比选择是否合理。电流信号回路有没有开路或串并连其它仪表。
  - 4、一组或几组电容器从不投入(投入运行指示灯也不亮)，此种现象只会发生在无功功率控制模式，一般是用户在进行参数修改时没有对电容器容量进行预置或预置的数据太大的缘故，只要重新预置电容器的容量即可。
  - 5、控制器显示的无功功率值与实际值悬殊太大，此种现象一般是电流互感器的变比预置不正确所引起的，用户应检查信号电流互感器的变比与预置值是否一致。
  - 6、控制器显示的功率因数与实际值悬殊太大，此种现象有两种可能：
    - a、是电压信号或电流信号取样有误
    - b、是电流信号超过5.5A(电流互感器变比选择不合理)。
  - 7、控制器在没有投入一组电容器组的情况下显示的功率因数总为负数，用户只要将电流信号线位置对调连接即可。
  - 8、如用户遇到自己无法解决的问题应与当地的经销商或厂家取得联系进行技术咨询。
- 注：①本公司还可以给用户定做特殊规格的控制器，如：带投切震荡闭锁功能的控制器，线电压220V、110V，60Hz等特殊参数控制器。
- ②本公司产品自出厂之日起三个月内出现质量问题，包换新机，十八个月内出现质量问题免费为用户维修(人为损坏或其它产品引起损坏除外)。

## 华星电气有限公司

---

地址：浙江省乐清市柳市长宁路7号  
电话：0577-62750855 82171455  
HTTP://WWW.CNHUX.COM