

产品执行标准：GB/T29312-2012

HXFK-T型

V1.0

电容器复合投切装置 使用说明书

RPC[®]

浙江华星电气科技有限公司

HXFK-T型复合投切装置，采用先进的单片机检测技术，实现精准控制继电器在电压零点时刻快速闭合，在电流零点时刻快速分断，从而提高了投切速度及补偿效果，提高了抗谐波能力。由于采用磁保持继电器，装置只在投切动作瞬间耗电，平时不耗电，真正达到节能降耗的目的。输入信号与装置有光电隔离，抗干扰能力强，运行安全可靠。

一、使用条件

- 1、海拔高度不超于2500米。
- 2、环境温度-25℃~+50℃。
- 3、空气湿度在40℃时不超过50%,20℃时不超过90%。
- 4、周围环境无腐蚀性气体，无导电尘埃，无易燃易爆的介质存在。
- 5、安装地点无剧烈震动。
- 6、使用环境的电压畸变率不超过5%，不然必须串联电抗器。

二、技术参数

额定工作电压380V,220V/AC±20%

电压畸变率≤5%

工作电源380V

额定频率50HZ±5

使用寿命10万次

额定电流45A, 60A, 80A

控制容量(三相≤40KVar:△型接法)(单相 ≤12KVar: Y形接法)

接触压降≤100mV

电路功耗≤3VA

响应时间≤100ms

接点耐压≥1600V

外形尺寸90mm×165.5mm×77.5mm

固定尺寸77mm×142mm

每次接通与关断间隔≥1秒

导通阻抗≤0.003欧姆

最低电压信号 DC 9.5V/1.3mA; 额定信号电压 DC12V/5mA

绝缘等级: 在正常大气条件下≥10M

连续两次接通间隔≥100秒{注: 当开关接通电源或断开后再导通须延时100秒(内定)}

三、产品选型

共补型号	分补型号
HXFK- Δ -400V-T-45A-20KVar	HXFK-Y-230V-T-45A-3*7KVar
HXFK- Δ -400V-T-60A-30KVar	HXFK-Y-230V-T-60A-3*10KVar

四、产品型号含义

1、产品分类

产品按电容器的补偿方式分为两类：

- a. 三相共补型：电容器的连接方式为三角形接法。
- b. 单相分补型：电容器的连接方式为星形接法。

2、型号命名：HXFK Δ /Y - V-T- A-xxKVar

其中：HXFK—表示华星机电一体化投切装置。

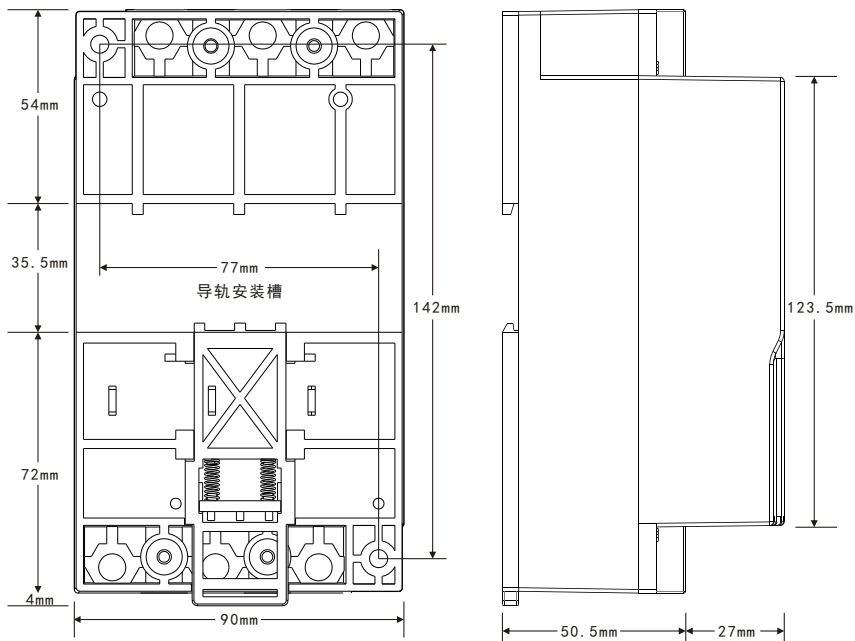
" Δ /Y"表示补偿电容器接法—其中" Δ "表示补偿电容器为共补的三角形接法。

"Y"表示补偿电容器为分补的星形接法。

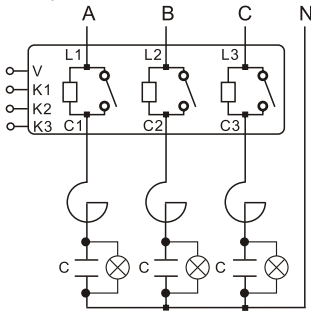
"V"表示开关的额定电压。"A"表示开关的额定电流值。

"xxKVar"表示开关驱动的最大容量。

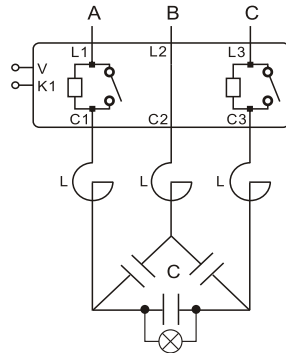
五、外形安装尺寸



六、接线图



分补型投切装置接线图



共补型投切装置接线图

注:N:变压器中性线(零线)

V:开关触发信号的公供端(0v)

K1:共补型为三相触发端;分补型为L1相触发端(低电平有效)

K2:分补型的L2相触发端(低电平有效)

K3:分补型L3相触发端(低电平有效)

七、使用注意事项

- 1、在运输过程中有可能由于剧烈的碰撞导致磁保持继电器处在闭合状态，如直接使用可能会导致装置的永久性损坏，用户应在没有使用之前将电容器组断开后通断一次电源（通电10秒即可），使装置在带电容器组之前处在分断状态。
- 2、装置的输入与输出不得接反，否则有可能导致永久性的损坏。
- 3、有条件者应在电容器到装置之间串接电抗器。
- 4、用户不能在不接电力电容器组的情况下通电后用万用表直接测量装置的通断，这样测得的结果是错误的。正确的方法是接入电容器组后，输入通断控制信号，用万用表适当的交流电压挡位，测量装置的输出对零线或另外2根相线的电压，如装置导通则测得的电压值与装置的输入电压值一致，如装置断开其输出对任意相电压为0伏。

浙江华星电气科技有限公司

地址: 乐清市柳市镇上峰工业区荣峰路3号2楼 邮编: 325604

电话: 0577-62781455 传真: 0577-62771805

网址: [HTTP://WWW.CNHUX.COM](http://www.cnhux.com)

E-mail: HXJKW@163.com